

# Dell Studio XPS™ 435MT Servisni priručnik

[Tehnički pregled](#)

[Prije početka](#)

[Zamjena pokrova računala](#)

[Zamjena prednje ploče](#)

[Zamjena memorijskih modula](#)

[Zamjena PCI Express kartice](#)

[Zamjena pogona](#)

[Uklanjanje prednje ulazno/izlazne ploče](#)

[Zamjena ventilatora](#)

[Zamjena procesora](#)

[Zamjena matične ploče](#)

[Zamjena baterije](#)

[Ponovno priključivanje napajanja](#)

[Montaža gumenih nosača](#)

[Postavljanje sustava](#)

---

## Napomene, upozorenja i znakovi opreza



**NAPOMENA:** NAPOMENA ukazuje na važne informacije koje vam pomažu da koristite svoje računalo na bolji način.



**UPOZORENJE:** OBAVIJEST označava moguće oštećenje hardvera ili gubitak podataka i otkriva kako izbjeći neki problem.



**OPREZ:** OPREZ ukazuje na moguće oštećenje imovine, tjelesne povrede ili smrt.

---

Informacije navedene u ovom dokumentu podložne su promjeni bez prethodne obavijesti.  
© 2008 Dell Inc. Sva prava pridržana.

Bilo kakvo umnožavanje ovog materijala bez pismenog dopuštenja tvrtke Dell Inc. strogo je zabranjeno.

Zaštitni znakovi korišteni u ovom tekstu: *Dell*, *DELL* logo i *Studio XPS* zaštitni su znakovi tvrtke Dell Inc.; *Intel* je registrirani zaštitni znak, a *SpeedStep* zaštitni znak tvrtke Intel Corporation u SAD-u i drugim zemljama; *Microsoft* i *Windows* su ili zaštitni znakovi ili registrirani zaštitni znakovi tvrtke korporacije Microsoft Corporation u Sjedinjenim Državama i/ili drugim zemljama.

Ostali zaštitni znakovi i zaštićeni nazivi koji se koriste u ovom dokumentu označavaju ili društva koji su vlasnici tih znakova ili njihove proizvode. Tvrtka Dell Inc. odriče se bilo kakvih vlasničkih interesa za navedene zaštitne znakove i zaštićene nazive, osim vlastitih.

Model DCMMF

listopad 2008 Rev. A00

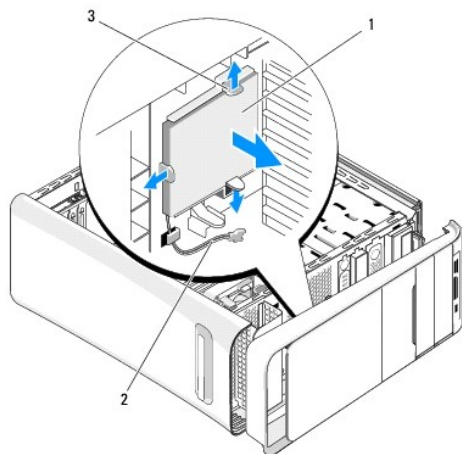
[Povratak na Stranicu sa sadržajem](#)

## Vraćanje pozadinskog svjetla amblema

Servisni priručnik Dell Studio XPS™ 435T/9000

**⚠ UPOZORENJE:** Prije rada na unutrašnjosti računala pročitajte sigurnosne upute koje ste dobili s računalom. Dodatne sigurnosne informacije potražite na početnoj stranici za sukladnost sa zakonskim odredbama na [www.dell.com/regulatory\\_compliance](http://www.dell.com/regulatory_compliance).

1. Slijedite upute navedene u odjeljku [Prije početka](#).
2. Skinite pokrov računala (pogledajte [Vraćanje pokrova računala](#)).
3. Uklonite prednju ploču (pogledajte [Vraćanje prednje ploče](#)).
4. Odgurnite jezičke od pozadinskog svjetla amblema i podignite podzadinsko svjetlo amblema s prednje ploče.



1	podzadinsko svjetlo amblema	2	kabel pozadinskog svjetla amblema
3	jezičci (3)		

5. Za vraćanje pozadinskog svjetla amblema poravnajte rupe u pozadinskom svjetlu amblema s izdancima na prednjoj ploči.
6. Pritisnite natrag pozadinsko svjetlo tako da sjedne na svoje mjesto.
7. Priključite opet kabel pozadinskog svjetla.
8. Vratite prednju ploču (pogledajte [Vraćanje prednje ploče](#)).
9. Vratite pokrov računala (pogledajte [Vraćanje pokrova računala](#)).

---

[Povratak na Stranicu sa sadržajem](#)

[Povratak na Stranicu sa sadržajem](#)

## Prije početka

Dell Studio XPS™ 435MT Servisni priručnik

- [Tehničke specifikacije](#)
- [Preporučeni alati](#)
- [Isključivanje računala](#)
- [Sigurnosne upute](#)

Ovo poglavlje pojašnjava postupke za vađenje i instaliranje komponenti u vaše računalo. Ako nije drugačije navedeno, za svaki se postupak podrazumijeva:

- 1 Da ste izvršili korake iz [Isključivanje računala](#) i [Sigurnosne upute](#).
- 1 Pročitali ste sigurnosne upute koje ste dobili s računalom.
- 1 Komponenta se može zamijeniti ili, ako je kupljena zasebno, instalirati tako da obrnutim redoslijedom primijenite postupak uklanjanja.

---

## Tehničke specifikacije

Informacije o tehničkim specifikacijama vašeg računala potražite u *Priručniku za postavljanje* koji je priložen uz vaše računalo ili pogledajte na web-mjestu Dell Support na adresi [support.dell.com](http://support.dell.com).

---

## Preporučeni alati

Za izvršavanje postupaka iz ovog dokumenta možda će vam trebati sljedeći alati:

- 1 Mali ravni odvijač
- 1 Mali Phillips odvijač
- 1 Malo plastično šilo
- 1 Samoizvršivi program za Flash ažuriranje BIOS-a sa stranice za podršku tvrtke Dell na [support.dell.com](http://support.dell.com)

---

## Isključivanje računala

**UPOZORENJE:** Kako biste izbjegli gubitak podataka, prije isključivanja računala spremite i zatvorite sve otvorene datoteke i zatvorite sve otvorene programe.

1. Isključite operacijski sustav.
2. Provjerite je li računalo, kao i svi priključeni uređaji, isključeno. Ako se računalo i priključeni uređaji nisu automatski isključili nakon odjave operacijskog sustava, pritisnite i približno 4 sekunde držite gumb za uključivanje kako biste ih isključili.

---

## Sigurnosne upute

Zbog zaštite vašeg računala od mogućih oštećenja i zbog vaše osobne zaštite, pridržavajte se sljedećih uputa o sigurnosti.

Prije rada na unutrašnjosti računala pročitajte sigurnosne upute koje ste dobili s računalom. Dodatne sigurnosne informacije potražite na početnoj stranici za sukladnost sa zakonskim odredbama na [www.dell.com/regulatory\\_compliance](http://www.dell.com/regulatory_compliance).

**UPOZORENJE:** Samo ovlašteni serviser smije vršiti popravke na vašem računalu. Jamstvo ne pokriva štetu nastalu servisiranjem koje nije odobrila tvrtka Dell.


**UPOZORENJE:** Kada isključujete kabel, povlačite ga za utikač ili za jezičak za povlačenje, a ne za sami kabel. Neki kabeli imaju priključke s jezičcima za blokiranje. Ako iskapčate taj tip kabela, prije iskapčanja pritisnite jezičke za blokiranje. Dok odvajate konektore, držite ih poravnate i izbjegavajte krivljenje bilo koje od nožica konektora. Prije priključivanja kabela provjerite i jesu li oba konektora ispravno okrenuta i poravnata.

**UPOZORENJE:** Kako se računalo ne bi oštetilo, izvršite sljedeće korake prije nego što započnete s radom na računalu.

1. Provjerite je li radna površina ravna i čista kako se poklopac računala ne bi ogrebao.
2. Isključite računalo (pogledajte [Isključivanje računala](#)).

 **UPOZORENJE:** Prilikom isključivanja mrežnog kabela, najprije kabel isključite iz računala, a potom iz mrežnog uređaja.

3. Iz računala isključite sve telefonske i mrežne kabele.
4. Iskopčajte svoje računalo i sve priključene uređaje iz svih električnih izvora napajanja.
5. Pritisnite i držite gumb za uključivanje dok je sustav isključen iz zidne utičnice kako biste uzemljili matičnu ploču.

 **UPOZORENJE:** Prije nego što dotaknete bilo koji dio u unutrašnjosti svog računala, uzemljite se dodirivanjem neobojene metalne površine, poput metalnog dijela na poleđini računala. Dok radite, povremeno dotaknite neobojenu metalnu površinu kako biste ispraznili statički elektricitet koji bi mogao oštetiti unutarnje komponente.

---

[Povratak na Stranicu sa sadržajem](#)

[Povratak na Stranicu sa sadržajem](#)

## Zamjena PCI Express kartice

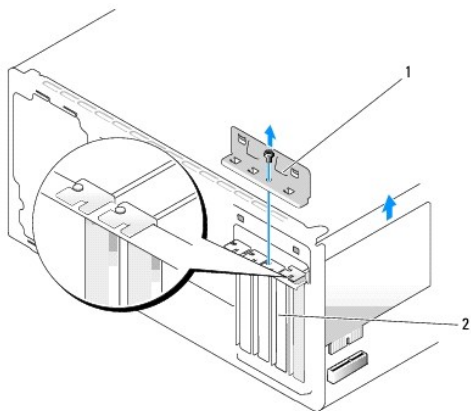
Dell Studio XPS™ 435MT Servisni priručnik

- [Uklanjanje PCI Express kartice](#)
- [Montaža PCI Express kartice](#)
- [Ponovno namještanje pričvrsnog nosača kartice](#)
- [Konfiguriranje računala nakon uklanjanja ili ugradnje PCI Express kartice](#)

**⚠ OPREZ:** Prije rada na unutrašnjosti računala pročitajte sigurnosne upute koje ste dobili s računalom. Dodatne sigurnosne informacije potražite na početnoj stranici za sukladnost sa zakonskim odredbama na [www.dell.com/regulatory\\_compliance](http://www.dell.com/regulatory_compliance).

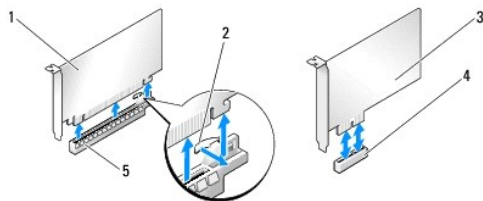
### Uklanjanje PCI Express kartice

1. Deinstalirajte upravljački program PCI kartice i programsku opremu iz operativnog sustava. Za više informacija, pogledajte *Priručnik za postavljanje*.
2. Slijedite upute navedene u odjeljku [Prije početka](#).
3. Uklonite pokrov računala (pogledajte [Zamjena pokrova računala](#)).
4. Odvijte vijak koji pričvršćuje nosač kartice.
5. Podignite nosač kartice i pohranite ga na sigurno mjesto.



1	nosač za karticu	2	zaštitni umetak
---	------------------	---	-----------------

6. Ako je potrebno, iskopčajte sve kabele ukopčane u karticu.
7. Lagano povucite pričvrsnu polugu, primite karticu za gornje kutove i izvucite je iz konektora.



1	kartica PCI Express x16	2	jezičak za fiksiranje
3	kartica PCI Express x1	4	utor kartice PCI Express x1

5 | utor kartice PCI Express x16 | |

8. Ako mijenjate postojeću karticu, otiđite na [korak 6](#) u [Montaža PCI Express kartice](#).

**UPOZORENJE:** Umetci se moraju postaviti u prazne utore za kartice kako biste zadržali FCC certifikat za računalo. Umetci računalo čuvaju i od ulaska prašine ili prljavštine.

9. Instalirajte umetak u prazni utor kartice.
10. Ponovno namjestite pričvrсни nosač kartice (pogledajte [Ponovno namještanje pričvrsnog nosača kartice](#)).
11. Ponovno postavite pokrov računala (pogledajte [Zamjena pokrova računala](#)).
12. Priključite svoje računalo i uređaje na električne utičnice i uključite ih.
13. Da biste dovršili postupak uklanjanja, pogledajte [Konfiguriranje računala nakon uklanjanja ili ugradnje PCI Express kartice](#).

## Montaža PCI Express kartice

1. Slijedite upute navedene u odjeljku [Prije početka](#).
2. Uklonite pokrov računala (pogledajte [Zamjena pokrova računala](#)).
3. Odvijte vijak koji pričvršćuje nosač kartice.
4. Podignite nosač kartice i pohranite ga na sigurno mjesto.
5. Uklonite umetak za prazni utor kako biste otvorili utor za karticu.

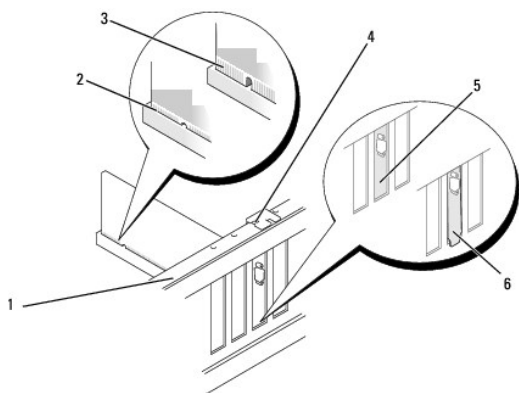
6. Pripremite karticu za ugradnju.

Za informacije o konfiguraciji, prilagodbi i unutarnjim povezivanjima kartice, pogledajte dokumentaciju koju ste primili s karticom.

7. Poravnajte karticu s konektorom.

**NAPOMENA:** Ako umećete PCI Express karticu u x16 konektor, pobrinite se da pričvrсни utor bude poravnat s pričvrsnim jezičkom.

8. Postavite karticu u konektor i čvrsto je pritisnite prema dolje. Provjerite je li potpuno sjela u utor.



1	traka za poravnanje	2	potpuno utisnuta kartica
3	nepotpuno utisnuta kartica	4	vodilica za poravnanje
5	umetak unutar utora	6	nosač umetka izvan utora

9. Ponovno namjestite pričvrсни nosač kartice (pogledajte [Ponovno namještanje pričvrsnog nosača kartice](#)).

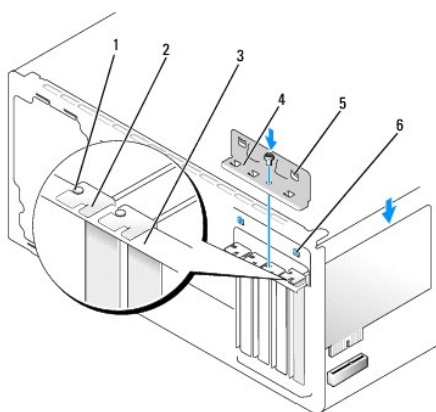
**UPOZORENJE:** Ne provodite kabele kartice iznad ili iza kartica. Kabeli iznad kartica mogu onemogućiti pravilno zatvaranje računala ili uzrokovati oštećenje opreme.

10. Priključite sve kabele koji moraju biti povezani s karticom.  
 Informacije o povezivanju kabela kartice potražite u dokumentaciji kartice.
11. Ponovno postavite pokrov računala (pogledajte [Zamjena pokrova računala](#)).
12. Priključite svoje računalo i uređaje na električne utičnice i uključite ih.
13. Da biste dovršili ugradnju, pogledajte [Konfiguriranje računala nakon uklanjanja ili ugradnje PCI Express kartice](#).

## Ponovno namještanje pričvrsnog nosača kartice

Ponovno zavijte vijak na pričvrsnom nosaču kartice i provjerite:

- 1 da li usjek na vrhu kartice ili nosača umetka poravnat s vodilicama.
- 1 jesu li vrhovi svih kartica i nosača umetka poravnati na traci za poravnanje.
- 1 da li je spona vodilice poravnata s zarezima vodilice.



1	vodilica za poravnanje	2	zaštitni umetak
3	traka za poravnanje	4	nosač za karticu
5	spone vodilice (2)	6	zarezima vodilice (2)

## Konfiguriranje računala nakon uklanjanja ili ugradnje PCI Express kartice

**NAPOMENA:** Informacije o položaju priključaka potražite u *Priručniku za postavljanje*. Informacije o instalaciji upravljačkih programa i softvera za karticu potražite u dokumentaciji priloženoj uz karticu.

	Ugrađeno	Uklonjeno
<b>Zvučna kartica</b>	<ol style="list-style-type: none"> <li>Otvorite program za postavljanje sustava (pogledajte <a href="#">Postavljanje sustava</a>).</li> <li>Otvorite <b>Advanced Chipset Features</b> (Napredne čipset opcije) i odaberite <b>Onboard Audio Controller</b> (Ugrađeni audio upravljački uređaj) i promijenite postavku u <b>Disabled</b> (Onemogućeno).</li> <li>Priključite vanjski audio uređaj na priključke zvučne kartice.</li> </ol>	<ol style="list-style-type: none"> <li>Otvorite program za postavljanje sustava (pogledajte <a href="#">Postavljanje sustava</a>).</li> <li>Otvorite <b>Advanced Chipset Features</b> (Napredne čipset opcije) i odaberite <b>Onboard Audio Controller</b> (Ugrađeni audio upravljački uređaj) i promijenite postavku u <b>Enabled</b> (Omogućeno).</li> <li>Priključite vanjski audio uređaj na priključke na stražnjoj ploči računala.</li> </ol>
<b>Mrežna kartica</b>	<ol style="list-style-type: none"> <li>Otvorite program za postavljanje sustava (pogledajte <a href="#">Postavljanje sustava</a>).</li> <li>Otvorite <b>Advanced Chipset Features</b> (Napredne čipset opcije) i</li> </ol>	<ol style="list-style-type: none"> <li>Otvorite program za postavljanje sustava (pogledajte <a href="#">Postavljanje sustava</a>).</li> <li>Otvorite <b>Advanced Chipset Features</b> (Napredne čipset opcije) i</li> </ol>

odaberite **Onboard LAN Controller** (Ugrađeni LAN upravljački uređaj) i promijenite postavku u **Disabled** (Onemogućeno).

3. Priključite mrežni kabel na priključak mrežne kartice.

odaberite **Onboard LAN Controller** (Ugrađeni LAN upravljački uređaj) i promijenite postavku u **Enabled** (Omogućeno).

3. Priključite mrežni kabel na priključak mrežne kartice.

---

[Povratak na Stranicu sa sadržajem](#)



## Zamjena baterije

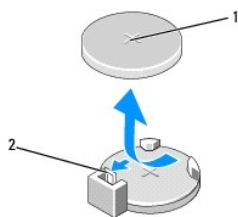
Dell Studio XPS™ 435MT Servisni priručnik

**⚠ OPREZ:** Prije rada na unutrašnjosti računala pročitajte sigurnosne upute koje ste dobili s računalom. Dodatne sigurnosne informacije potražite na početnoj stranici za sukladnost sa zakonskim odredbama na [www.dell.com/regulatory\\_compliance](http://www.dell.com/regulatory_compliance).

**⚠ OPREZ:** Ako nova baterija nije pravilno instalirana, može doći do eksplozije. Bateriju zamijenite samo istom ili ekvivalentnom vrstom koju preporuča proizvođač. Iskorištene baterije odložite u skladu s uputama proizvođača.

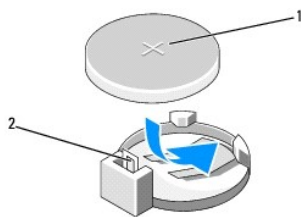
1. Snimite sve zaslone programa za postavljanje sustava (pogledajte [Postavljanje sustava](#)) kako biste mogli vratiti pravilne postavke u [korak 10](#).
2. Slijedite upute navedene u odjeljku [Prije početka](#).
3. Uklonite pokrov računala (pogledajte [Zamjena pokrova računala](#)).
4. Pronađite utor za bateriju (pogledajte [Komponente matične ploče](#)).

**⚠ UPOZORENJE:** Ako za vađenje baterije koristite tupi predmet kao polugu, pripazite da svojim alatom ne dotaknete matičnu ploču. Prije no što pokušate izvaditi bateriju, alat umetnite između baterije i njenog utora. U suprotnom biste mogli oštetiti matičnu ploču izvlačenjem samog utora ili prekidanjem strujnih krugova matične ploče.



1	baterija (pozitivna strana)	2	poluga za oslobađanje baterije
---	-----------------------------	---	--------------------------------

5. Polugu za vađenje baterije pažljivo pritisnite od baterije i baterija će iskočiti van.
6. Izvadite bateriju iz sustava i na odgovarajući je način odložite na otpad.
7. Umetnite novu bateriju u utor tako da je strana s oznakom "+" okrenuta prema gore, a zatim utisnite bateriju na mjesto.



1	baterija (pozitivna strana)	2	poluga za oslobađanje baterije
---	-----------------------------	---	--------------------------------

8. Ponovno postavite pokrov računala (pogledajte [Zamjena pokrova računala](#)).
9. Priključite računalo i uređaje u strujne utičnice i uključite ih.
10. Otvorite program za postavljanje sustava (pogledajte [Postavljanje sustava](#)) i vratite postavke koje ste prethodno zabilježili u [korak 1](#).

[Povratak na Stranicu sa sadržajem](#)

## Zamjena pokrova računala

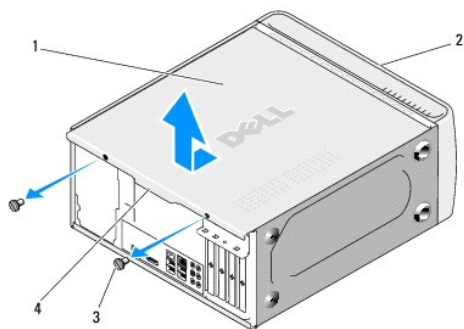
Dell Studio XPS™ 435MT Servisni priručnik

**⚠ OPREZ:** Prije rada na unutrašnjosti računala pročitajte sigurnosne upute koje ste dobili s računalom. Dodatne sigurnosne informacije potražite na početnoj stranici za sukladnost sa zakonskim odredbama na [www.dell.com/regulatory\\_compliance](http://www.dell.com/regulatory_compliance).

**⚠ OPREZ:** Prije skidanja pokrova računalo obavezno isključite iz utičnice kako biste se zaštitili od mogućeg strujnog udara, rana uzrokovanih pomicanjem lopatica ventilatora ili ostalih neočekivanih ozljeda.

**⚠ UPOZORENJE:** Provjerite ima li na radnom stolu dovoljno prostora za sustav bez pokrova - najmanje 30 cm (1 stopa).

1. Slijedite upute navedene u odjeljku [Prije početka](#).
2. Postavite računalo na bok tako da je strana s pokrovom okrenuta prema gore.
3. Otključajte bravu, ako je primjenjivo.
4. Pomoću ravnog odvijača odvijte dva vijka koja pričvršćuju pokrov.



1	pokrov računala	2	prednji dio računala
3	vijci (2)	4	dio pokrova za povlačenje

5. Potegnite dio pokrova za povlačenje prema stražnjem kraju računala i podignite pokrov sa računala.
6. Pohranite pokrov računala na sigurno mjesto.
7. Za ponovno postavljanje pokrova obrnutim redoslijedom pratite postupak za uklanjanje.

---

[Povratak na Stranicu sa sadržajem](#)

## Zamjena procesora

### Dell Studio XPS™ 435MT Servisni priručnik

**⚠ OPREZ:** Prije rada na unutrašnjosti računala pročitajte sigurnosne upute koje ste dobili s računalom. Dodatne sigurnosne informacije potražite na početnoj stranici za sukladnost sa zakonskim odredbama na [www.dell.com/regulatory\\_compliance](http://www.dell.com/regulatory_compliance).

**⚠ UPOZORENJE:** Ne poduzimajte sljedeće korake ako niste dobro upoznati s postupkom uklanjanja i zamjene hardvera. Neispravno izvođenje ovih postupaka može oštetiti matičnu ploču. Informacije o tehničkom servisu potražite u *Priručniku za postavljanje*.

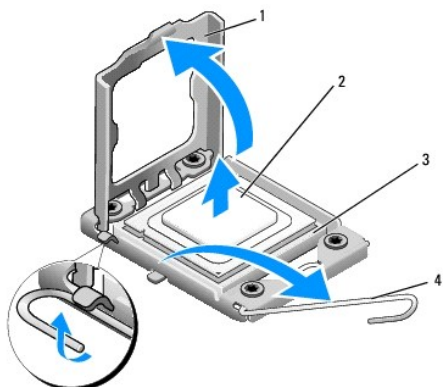
1. Slijedite upute navedene u odjeljku [Prije početka](#).
2. Uklonite pokrov računala (pogledajte [Zamjena pokrova računala](#)).

**⚠ OPREZ:** Iako je opremljen plastičnim štitnikom, sklop ventilator procesora i sklop hladila mogu tijekom normalnog rada biti jako vrući. Svakako provjerite da li su se dovoljno ohladili prije dodirivanja.

3. Iskopčajte kabele napajanja iz konektora za napajanje procesora (PWR2) i glavnog konektora za napajanje (PWR1) na matičnoj ploči (pogledajte [Komponente matične ploče](#)).
4. Izvadite ventilator procesora i sklop hladila iz računala (pogledajte [Izmjena ventilatora procesora i sklopa hladila](#)).

**🔧 NAPOMENA:** Prilikom zamjene procesora ponovo instalirajte originalni sklop hladila, osim ako za novi procesor nije potrebno novo hladilo.

5. Pritisnite i gurnite polugu za otpuštanje kako bi hladilo iskočilo iz utora koji ga pričvršćuje.
6. Otvorite pokrov procesora.



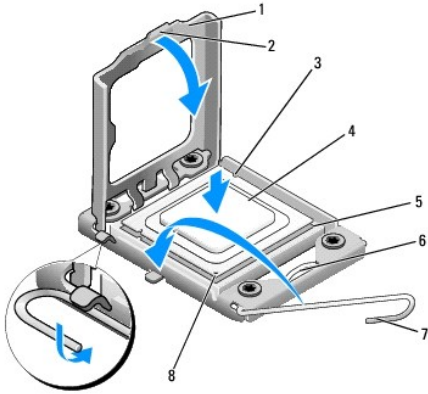
1	pokrov procesora	2	procesor
3	utor	4	poluga za otpuštanje

7. Podignite procesor kako biste ga uklonili iz ležišta i spremite ga na sigurno mjesto.  
Polugu ostavite u otvorenom položaju kako bi se u utor mogao umetnuti novi procesor.

**⚠ UPOZORENJE:** Prilikom uklanjanja ili zamjene procesora ne dodirujte nijedan od pinova unutar utora i pazite da na pinove u utoru nešto ne padne.

**⚠ UPOZORENJE:** Uzemljite se tako da dodirnete neobojenu metalnu površinu na stražnjem dijelu računala.

8. Raspakirajte novi procesor pazeći pri tom da ne dodirnete donju stranu procesora.



1	pokrov procesora	2	jezičak
3	zarez za poravnanje (2)	4	procesor
5	utor	6	središnja bravica pokrova
7	poluga za otpuštanje	8	oznaka pina 1 za procesor

9. Ako poluga za otpuštanje ležišta nije u potpunosti izbačena, postavite je u taj položaj.

**UPOZORENJE:** Procesor morate pravilno postaviti u utor kako biste izbjegli trajno oštećenje procesora i računala kada ga uključujete.

**UPOZORENJE:** Pinovi u utoru vrlo su osjetljivi. Kako se procesor ne bi oštetio, ispravno ga poravnajte s utorom i prilikom ponovnog postavljanja procesora nemojte koristiti preveliku silu. Pazite da ne dodirujete ili ne savijete pinove na matičnoj ploči.

10. Poravnajte prednje i stražnje usjeka za poravnavanje na procesoru s prednjim i stražnjim usjecima za poravnavanje na utoru.

11. Poravnajte pin-1 kutove procesora i utora.

**UPOZORENJE:** Kako se procesor ne bi oštetio, ispravno ga poravnajte s utorom i prilikom instalacije nemojte koristiti preveliku silu.

12. Procesor lagano postavite u utor i provjerite je li ispravno postavljen.

13. Kada je procesor potpuno nasjeo u utor, zatvorite poklopac procesora.

**NAPOMENA:** Pobrinite se da jezičak na pokrovu procesora bude postavljen ispod središnje bravice pokrova na utoru.

14. Polugu za otpuštanje na utoru gurnite natrag prema utoru i gurnite je na mjesto kako biste fiksirali procesor.

15. Očistite termalno mazivo s dna hladila.

**UPOZORENJE:** Obavezno nanesite novo termalno mazivo. Novo termalno mazivo je neophodno za dobro provođenje topline, što je potrebno za optimalan rad procesora.

16. Nanesite novo termalno mazivo na vrh procesora.

17. Ponovno namjestite ventilator procesora i sklop procesora (pogledajte [Izmjena ventilatora procesora i sklopa hladila](#)).

**UPOZORENJE:** Provjerite jesu li ventilator procesora i hladilo ispravno i čvrsto postavljeni.

18. Ukopčajte kabel napajanja u konektor za napajanje procesora (PWR2) i glavni konektor za napajanje (PWR1) na matičnoj ploči (pogledajte [Komponente matične ploče](#)).

19. Ponovno postavite pokrov računala (pogledajte [Zamjena pokrova računala](#)).

20. Priključite računalo i uređaje u strujne utičnice i uključite ih.

---

[Povratak na Stranicu sa sadržajem](#)

[Povratak na Stranicu sa sadržajem](#)

## Zamjena pogona

Dell Studio XPS™ 435MT Servisni priručnik

- [Zamjena tvrdog diska](#)
- [Zamjena optičkog pogona](#)
- [Izmjena FlexDock-a](#)
- [Uklanjanje metalne ploče FlexDock za odlamanje](#)
- [Izmjena umetaka FlexDock pogona](#)
- [Izmjena umetka ploče pogona](#)

**OPREZ:** Prije rada na unutrašnjosti računala pročitajte sigurnosne upute koje ste dobili s računalom. Dodatne sigurnosne informacije potražite na početnoj stranici za sukladnost sa zakonskim odredbama na [www.dell.com/regulatory\\_compliance](http://www.dell.com/regulatory_compliance).

**NAPOMENA:** Matična ploča ne podržava IDE uređaje.

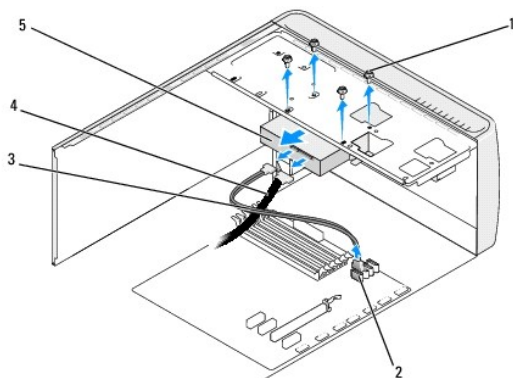
**NAPOMENA:** 3.5-inčni čitač medijskih kartica FlexDock nije moguće zamijeniti za nosač tvrdog diska.

## Zamjena tvrdog diska

**UPOZORENJE:** Ako uklanjate tvrdi disk koji sadrži podatke koje želite zadržati, prije nego nastavite s ovim postupkom izradite pričuvnu kopiju podataka.

1. Slijedite upute navedene u odjeljku [Prije početka](#).
2. Uklonite pokrov računala (pogledajte [Zamjena pokrova računala](#)).
3. Iskopčajte kabel za napajanje i podatkovni kabel iz diska.

**NAPOMENA:** Ako nećete umetati novi disk, isključite i drugi kraj podatkovnog kabela s matične ploče i odložite ga sa strane. Podatkovni kabel možete upotrijebiti za naknadnu ugradnju tvrdog diska.



1 vijci (4)	2 konektor na matičnoj ploči (bilo koji raspoloživi SATA0, SATA1, SATA2 i SATA3 konektor)
3 podatkovni kabel	4 kabel za napajanje
5 tvrdi disk	

4. Odvijte četiri vijka M3 x 3 mm koji pričvršćuju tvrdi disk. na kućište.

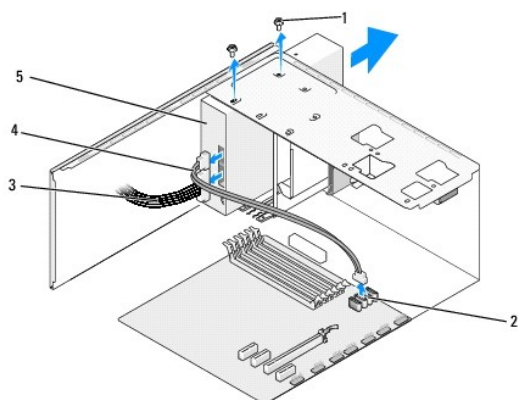
**UPOZORENJE:** Pazite da prilikom uklanjanja ili izmjene tvrdog diska ne oštetite tiskanu pločicu tvrdog diska.

5. Izvucite optički pogon prema stražnjem dijelu računala.
6. Za promjenu tvrdog diska, provjerite dokumentaciju tvrdog diska kako biste provjerili da li podešen za vaše računalo.
7. Umetnite tvrdi disk u ležište tvrdog diska.

8. Poravnajte četiri rupe vijaka na tvrdom disku s rupama na ležištu tvrdog diska.
9. Ponovno zavijte četiri vijka koja pričvršćuju tvrdi disk na kućištu.
10. Priključite naponski kabel i podatkovni kabel u tvrdi disk.
11. Pobrinite se da svi kabeli budu pravilno i čvrsto priključeni.
12. Ponovno postavite pokrov računala (pogledajte [Zamjena pokrova računala](#)).
13. Priključite računalo i uređaje u strujne utičnice i uključite ih.

## Zamjena optičkog pogona

1. Slijedite upute navedene u odjeljku [Prije početka](#).
2. Uklonite pokrov računala (pogledajte [Zamjena pokrova računala](#)).
3. Uklonite prednju ploču (pogledajte [Zamjena prednje ploče](#)).



1	vijci (2)	2	konektor na matičnoj ploči (bilo koji raspoloživi SATA0, SATA1, SATA2 i SATA3 konektor)
3	kabel za napajanje	4	podatkovni kabel
5	optički pogon		

4. Iskopčajte kabel za napajanje i podatkovni kabel optičkog pogona s njegove stražnje strane.

**NAPOMENA:** Ako samo vadite optički pogon iz računala i nećete ga zamijeniti novim, isključite i drugi kraj podatkovnog kabela iz matične ploče i odložite ga sa strane.

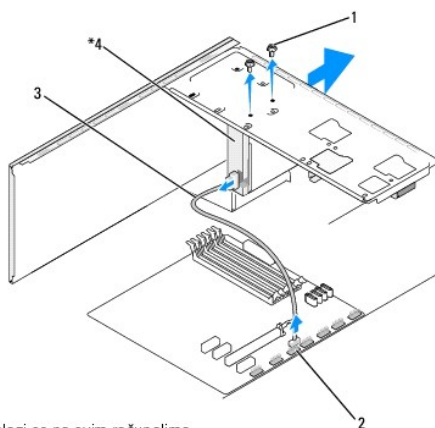
5. Odvijte dva vijka koji pričvršćuju optički pogon na kućište.
6. Gurnite i izvucite optički pogon kroz prednji dio računala.
7. Ukoliko ne ugrađujete novi pogon:
  - a. Namjestite umetak za ploču pogona (pogledajte [Izmjena umetka ploče pogona](#)).
  - b. Idite na [korak 12](#).
8. Ukoliko mijenjate optički pogon ili ugrađujete novi, umetnite pogon na njegovo mjesto.
9. Poravnajte rupe za vijke na optičkom pogonu s rupama na ležištu optičkog diska.

10. Ponovno zavijte četiri vijka koja pričvršćuju optički disk na kućištu.
11. Ukopčajte kabel za napajanje i podatkovni kabel u optički disk.
12. Ponovno namjestite prednju ploču (pogledajte [Zamjena prednje ploče](#)).
13. Ponovno postavite pokrov računala (pogledajte [Zamjena pokrova računala](#)).
14. Priključite svoje računalo i uređaje u struje utičnice i uključite ih.

**NAPOMENA:** Ukoliko ste ugradili novi pogon, u dokumentaciji koju ste dobili s pogonom potražite upute za instaliranje programske opreme potrebne za rad pogona.

## Izmjena FlexDock-a

1. Slijedite upute navedene u odjeljku [Prije početka](#).
2. Uklonite pokrov računala (pogledajte [Zamjena pokrova računala](#)).
3. Uklonite prednju ploču (pogledajte [Zamjena prednje ploče](#)).



\*Ne nalazi se na svim računalima

1	zajednički vijci (2)	2	FlexDock USB konektor (F_USB4)
3	Flexdock USB kabel	4	Flexdock

4. Iskopčajte FlexDock USB kabel iz stražnjeg dijela FlexDock-a i iz FlexDock USB konektora (F\_USB4) na matičnoj ploči (pogledajte [Komponente matične ploče](#)).
5. Odvijte dva vijka koji pričvršćuju FlexDock.
6. Gurnite i izvucite FlexDock pogon kroz prednji dio računala.
7. Ako nećete ugrađivati novi FlexDock, na njegovo mjesto umetnite umetak za ploču pogona (pogledajte [Izmjena umetka ploče pogona](#)) i idite na korak [korak 13](#).
8. Ako ugrađujete novi FlexDock:
  - a. Uklonite umetak s ploče pogona, ako je to potrebno (pogledajte [Izmjena umetka ploče pogona](#)).
  - b. Uklonite FlexDock metalnu ploču za odlamanje, ako je to potrebno (pogledajte [Uklanjanje metalne ploče FlexDock za odlamanje](#)).
  - c. Izvadite FlexDock iz ambalažnog pakiranja.
9. Pažljivo gurnite FlexDock na njegovo mjesto u utor za FlexDock.
10. Poravnajte rupe vijaka na FlexDock uređaju s rupama u ležištu FlexDock-a.



11. Ponovno zavijte dva vijka koji pričvršćuju FlexDock.

 **NAPOMENA:** Provjerite je li FlexDock ugrađen prije nego ukopčate FlexDock kabel.

12. Ukopčajte FlexDock USB kabel u stražnji dio FlexDock-a i u FlexDock USB konektor (F\_USB4) na matičnoj ploči (pogledajte [Komponente matične ploče](#)).

13. Ponovno namjestite prednju ploču (pogledajte [Zamjena prednje ploče](#)).

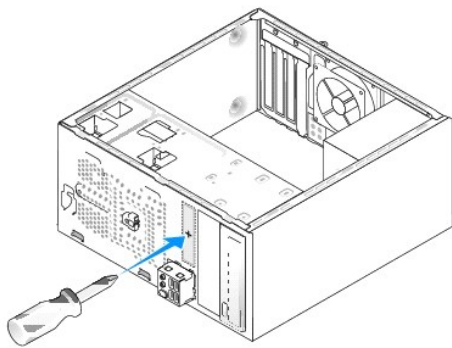
14. Vratite pokrov računala (pogledajte [Zamjena pokrova računala](#)).

15. Priključite računalo i uređaje u strujne utičnice i uključite ih.

---


## Uklanjanje metalne ploče FlexDock za odlamanje

Poravnajte vrh Philips odvijača s utorom na metalnoj ploči za odlamanje i zakrenite odvijač prema van kako biste odlomili i uklonili metalnu ploču.

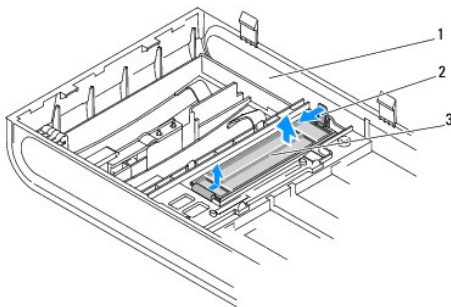


---

## Izmjena umetaka FlexDock pogona

 **UPOZORENJE:** Kako biste zadovoljili FCC odredbe, preporučuje se da ponovno namjestite umetak FlexDock pogona svaki put kada uklonite FlexDock pogon sa računala.

1. Uklonite prednju ploču (pogledajte [Uklanjanje prednje ulazno/izlazne ploče](#)).
2. Pažljivo pritisnite polugu za umetanje prema van kako biste oslobodili blokadu.
3. Odvojite umetak FlexDock pogona od prednje ploče.
4. Kako biste ponovno postavili umetak FlexDock pogona, poravnajte FlexDock pogon s njegovim ležištem.
5. Gurnite polugu za umetanje prema prednjoj ploči dok ne zaskoči na svoje mjesto.

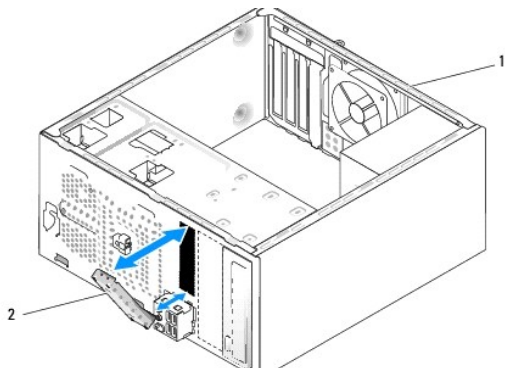


1	prednja ploča	2	poluga za umetanje
3	umetak Flexdock pogona		

## Izmjena umetka ploče pogona

Poravnajte umetak ploče pogona s rubovima praznog FlexDock ležišta ili optičkog pogona i pritisnite ga do ne zaskoči na svoje mjesto.

⚠ **UPOZORENJE:** Kako biste zadovoljili FCC odredbe, preporučuje se da ponovno namjestite umetak pogona svaki put kada uklonite FlexDock ili optički pogon s računala.



1	stražnji dio računala	2	umetak ploče pogona (opcija)
---	-----------------------	---	------------------------------

[Povratak na Stranicu sa sadržajem](#)

[Povratak na Stranicu sa sadržajem](#)

## Zamjena ventilatora

Dell Studio XPS™ 435MT Servisni priručnik

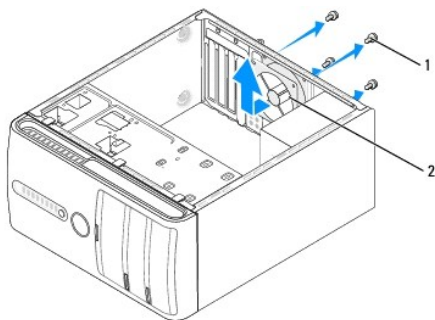
- [Ponovno namještanje ventilatora kućišta](#)
- [Izmjena ventilatora procesora i sklopa hladila](#)

**⚠ OPREZ:** Prije rada na unutrašnjosti računala pročitajte sigurnosne upute koje ste dobili s računalom. Dodatne sigurnosne informacije potražite na početnoj stranici za sukladnost sa zakonskim odredbama na [www.dell.com/regulatory\\_compliance](http://www.dell.com/regulatory_compliance).

### Ponovno namještanje ventilatora kućišta

**⚠ UPOZORENJE:** Kada mijenjate ventilator kućišta ne dotičite propeler ventilatora. To može oštetiti ventilator.

1. Slijedite upute navedene u odjeljku [Prije početka](#).
2. Uklonite pokrov računala (pogledajte [Zamjena pokrova računala](#)).
3. Iskopčajte kabel ventilatora kućišta iz konektora na matičnoj ploči (AUX\_FAN1).
4. Odvijte četiri vijka koji pričvršćuju ventilator kućišta.
5. Podignite ventilator kućišta iz računala.



1	vijci (4)	2	ventilator kućišta
---	-----------	---	--------------------

6. Kako biste montirali ventilator kućišta, pogurnite ga na njegovo mjesto prema stražnjem dijelu računala.
7. Ponovno zavijte četiri vijka koji pričvršćuju ventilator kućišta.
8. Ukopčajte kabel ventilatora kućišta u konektor na matičnoj ploči (AUX\_FAN1).
9. Ponovno postavite pokrov računala (pogledajte [Zamjena pokrova računala](#)).

### Izmjena ventilatora procesora i sklopa hladila

**⚠ OPREZ:** Iako je opremljen plastičnim štitnikom, sklop ventilator procesora i sklop hladila mogu tijekom normalnog rada biti jako vrući. Svakako provjerite da li su se dovoljno ohladili prije dodirivanja.

**⚠ UPOZORENJE:** Ventilator procesora sa sklopom hladila tvori jednu jedinicu. Ne pokušavajte zasebno ukloniti ventilator.

1. Slijedite upute navedene u odjeljku [Prije početka](#).
2. Uklonite pokrov računala (pogledajte [Zamjena pokrova računala](#)).
3. Iskopčajte kabel ventilatora procesora iz priključka CPU\_FAN na matičnoj ploči (pogledajte [Komponente matične ploče](#)).

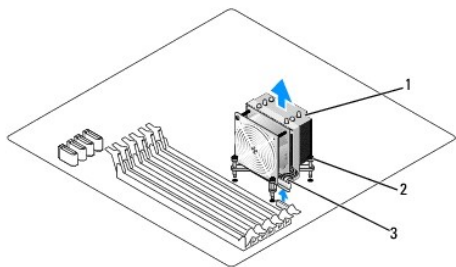
4. Pažljivo odmaknite sve kabele koji se nalaze iznad ventilatora procesora i sklopa hladila.

△ **UPOZORENJE:** Kako biste osigurali maksimalan učinak hlađenja procesora, nemojte dodirivati površine za prijenos topline na sklopu hladila procesora. Masnoća vaše kože može umanjiti sposobnost prenošenja topline toplinskih površina.

5. Otpustite četiri pričvrtna vijka koji pričvršćuju ventilator procesora i sklop hladila.

△ **UPOZORENJE:** Kada izvadite ventilator procesora i sklop hladila, postavite ih naopako ili na bok kako biste izbjegli oštećenje termičke površine hladila.

6. Izvadite ventilator procesora i sklop hladila iz računala te ih odložite sa strane.



1	ventilator procesora i sklop hladila	2	pričvrtni vijci (4)
3	kabel ventilatora procesora i sklopa hladila		

🔧 **NAPOMENA:** Ventilator procesora i sklop hladila u vašem računalu mogu se neznatno razlikovati od prikazanog na slici gore.

7. Za ponovno namještanje ventilatora procesora i sklopa hladila, očistite termalno mazivo s dna hladila.

△ **UPOZORENJE:** Obavezno nanosite novo termalno mazivo. Novo termalno mazivo je neophodno za dobro provođenje topline, što je potrebno za optimalan rad procesora.

8. Nanesite novo termalno mazivo na vrh procesora.

9. Četiri pričvrtna vijka na ventilatoru procesora i sklopu hladila poravnajte s otvorima za vijke na matičnoj ploči.

10. Pritegnite četiri pričvrtna vijka koji pričvršćuju ventilator procesora i sklop hladila.

🔧 **NAPOMENA:** Provjerite jesu li ventilator procesora i hladilo ispravno i čvrsto postavljene.

11. Ukopčajte kabel ventilatora procesora i sklopa hladila u konektor CPU\_FAN na matičnoj ploči (pogledajte [Komponente matične ploče](#)).

12. Ponovno postavite pokrov računala (pogledajte [Zamjena pokrova računala](#)).

13. Priključite svoje računalo i uređaje na električne utičnice i uključite ih.

---

[Povratak na Stranicu sa sadržajem](#)

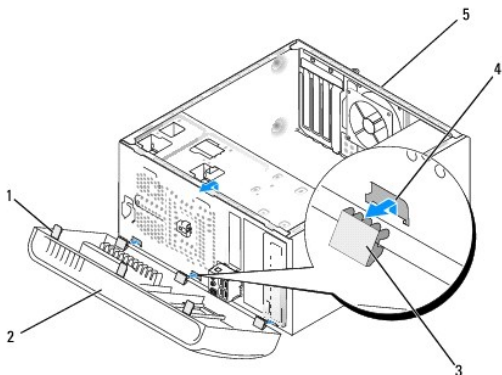
[Povratak na Stranicu sa sadržajem](#)

## Zamjena prednje ploče

Dell Studio XPS™ 435MT Servisni priručnik

**⚠ OPREZ:** Prije rada na unutrašnjosti računala pročitajte sigurnosne upute koje ste dobili s računalom. Dodatne sigurnosne informacije potražite na početnoj stranici za sukladnost sa zakonskim odredbama na [www.dell.com/regulatory\\_compliance](http://www.dell.com/regulatory_compliance).

1. Slijedite upute navedene u odjeljku [Prije početka](#).
2. Uklonite pokrov računala (pogledajte [Zamjena pokrova računala](#)).



1	držači prednje ploče (3)	2	prednja ploča
3	spone prednje ploče (3)	4	otvor za sponu
5	stražnji dio računala		

3. Uхватite držače prednje ploče i podignite ih jednog po jednog kako biste ih odvojili od prednje strane računala.
4. Zakrenite i povucite prednju ploču s prednjeg dijela računala, kako biste oslobodili spone prednje ploče iz njihovih otvora.
5. Za ponovno namještanje prednje ploče, poravnajte i umetnite spone prednje ploče u umetke za spone.
6. Zakrenite prednju ploču prema računalu dok ne zaskoči na svoje mjesto na prednjem dijelu računala.
7. Ponovno postavite pokrov računala (pogledajte [Zamjena pokrova računala](#)).

---

[Povratak na Stranicu sa sadržajem](#)

## Uklanjanje prednje ulazno/izlazne ploče

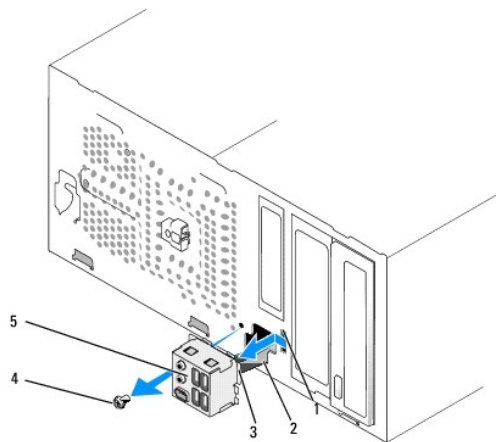
Dell Studio XPS™ 435MT Servisni priručnik

**⚠ OPREZ:** Prije rada na unutrašnjosti računala pročitajte sigurnosne upute koje ste dobili s računalom. Dodatne sigurnosne informacije potražite na početnoj stranici za sukladnost sa zakonskim odredbama na [www.dell.com/regulatory\\_compliance](http://www.dell.com/regulatory_compliance).

1. Slijedite upute navedene u odjeljku [Prije početka](#).
2. Uklonite pokrov računala (pogledajte [Zamjena pokrova računala](#)).
3. Uklonite prednju ploču (pogledajte [Zamjena prednje ploče](#)).
4. Po potrebi, uklonite sve kartica za proširenje (pogledajte [Zamjena PCI Express kartice](#)).

**⚠ UPOZORENJE:** Pozorno zabilježite položaj svakog kabela prije nego što ih isključite tako da ih kasnije možete ispravno priključiti. Neispravno proveden ili isključen kabel može uzrokovati probleme s računalom.

5. Iskopčajte sve kabele kojima je ul./izl. ploča priključena na matičnu ploču.
6. Odvijte vijak koji pričvršćuje ul./izl. ploču na kućištu.
7. Pažljivo uklonite postojeću ul./izl. ploču iz računala.



1	otvor za sponu ul./izl. ploče	2	kabeli
3	spona ul./izl. ploče	4	vijak
5	ulazno/izlazna ploča		

8. Kako biste zamijenili ul./izl. ploču, poravnajte i gurnite sponu ul./izl. ploče u otvor za sponu ul./izl. ploče.
9. Ponovno zavijte vijak koji pričvršćuje ul./izl. ploču na kućištu.
10. Priključite kabele na matičnu ploču.
11. Po potrebi, vratite sve kartice za proširenje (pogledajte [Zamjena PCI Express kartice](#)).
12. Ponovno namjestite prednju ploču (pogledajte [Zamjena prednje ploče](#)).
13. Ponovno postavite pokrov računala (pogledajte [Zamjena pokrova računala](#)).
14. Priključite svoje računalo i uređaje na električne utičnice i uključite ih.

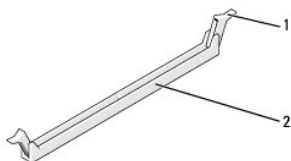
[Povratak na Stranicu sa sadržajem](#)

## Zamjena memorijskih modula

Dell Studio XPS™ 435MT Servisni priručnik

**⚠ OPREZ:** Prije rada na unutrašnjosti računala pročitajte sigurnosne upute koje ste dobili s računalom. Dodatne sigurnosne informacije potražite na početnoj stranici za sukladnost sa zakonskim odredbama na [www.dell.com/regulatory\\_compliance](http://www.dell.com/regulatory_compliance).

1. Slijedite upute navedene u odjeljku [Prije početka](#).
2. Uklonite pokrov računala (pogledajte [Zamjena pokrova računala](#)).
3. Pronađite memorijske module na matičnoj ploči (pogledajte [Komponente matične ploče](#)).
4. Izbacite sigurnosnu spajalicu na svakom kraju konektora memorijskog modula.



1	sigurnosna kopča	2	priključak memorijskog modula
---	------------------	---	-------------------------------

5. Uхватite modul i povucite ga prema gore.

Ako se modul teško vadi, lagano ga pomičite naprijed-natrag kako biste ga izvadili iz konektora.

**⚠ UPOZORENJE:** Nemojte instalirati ECC memorijske module.

**⚠ UPOZORENJE:** Ako tijekom nadogradnje uklonite memorijski modul iz računala, čuvajte ga odvojeno od svih novih modula koje imate, čak i ako **ste kupili novi modul tvrtke Dell™**. **Ako je moguće**, nemojte uparivati originalni memorijski modul s novim memorijskim modulom. U protivnom računalo se možda neće pokretati kako treba. Preporučene konfiguracije memorije su sljedeće:

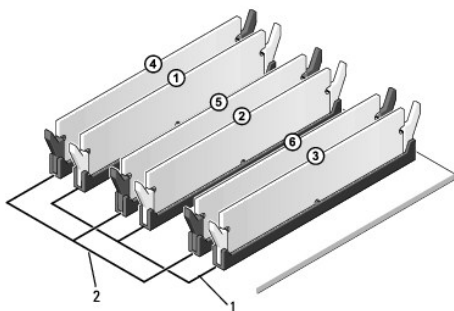
Podudarni memorijski moduli ugrađeni u DIMM konektorima 1, 2 i 3

ili

Podudarni memorijski moduli ugrađeni u DIMM priključcima 1, 2 i 3 te drugi podudarni memorijski moduli ugrađeni u DIMM priključcima 4, 5 i 6.

**🔍 NAPOMENA:** Ako ugradite parove raznovrsne memorije PC3-10600 (DDR3 1333-MHz) i PC3-8500 (DDR3 1066-MHz) moduli funkcioniraju na brzini od najsporijeg ugrađenog modula.

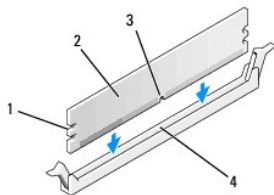
6. Ako ugrađujete jedan modul, obavezno ga umetnite u DIMM konektor 1, drugi najbliži procesoru, prije nego ugradite module u bilo koji drugi konektor.



1	Podudarni memorijski moduli u konektorima DIMM_1, DIMM_2, i DIMM_3	2	Podudarni memorijski moduli u konektorima DIMM_4, DIMM_5, i DIMM_6
---	--	---	--



7. Poravnajte utor na dnu modula s jezičkom na konektoru memorijskog modula.

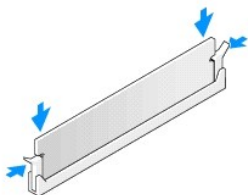


1	urezi (2)	2	memorijski modul
3	utor	4	jezičak konektora memorijskog modula

**⚠ UPOZORENJE:** Kako biste izbjegli oštećenje memorijskog modula, pritisnite modul ravno prema dolje u konektor primjenjujući istu količinu snage na oba kraja modula.

8. Potisnite modul u priključak dok ne klikne na mjesto.

Ako pravilno umetnete modul, sigurnosne spojnice će uskočiti u uture na oba kraja modula.



9. Ponovno postavite pokrov računala (pogledajte [Zamjena pokrova računala](#)).
10. Priključite računalo i uređaje u strujne utičnice i uključite ih.
11. Ako se pojavi poruka da je promijenjena veličina memorije, pritisnite <F1> za nastavak.
12. Prijavite se na svoje računalo.
13. Desnom tipkom miša kliknite ikonu **My Computer** (Moje računalo) na vašoj radnoj površini Microsoft® Windows® i kliknite **Properties** (Svojstva).
14. Pritisnite karticu **Općenito**.
15. Kako biste provjerili je li memorija ispravno instalirana, pogledajte koji je kapacitet memorije (RAM-a) naveden.

---

[Povratak na Stranicu sa sadržajem](#)

## Ponovno priključivanje napajanja

Dell Studio XPS™ 435MT Servisni priručnik

**⚠ OPREZ:** Prije rada na unutrašnjosti računala pročitajte sigurnosne upute koje ste dobili s računalom. Dodatne sigurnosne informacije potražite na početnoj stranici za sukladnost sa zakonskim odredbama na [www.dell.com/regulatory\\_compliance](http://www.dell.com/regulatory_compliance).

**⚠ OPREZ:** Prije skidanja pokrova računalo obavezno isključite iz utičnice kako biste se zaštitili od mogućeg strujnog udara, rana uzrokovanih pomicanjem lopatica ventilatora ili ostalih neočekivanih ozljeda.

**⚠ UPOZORENJE:** Ne poduzimajte sljedeće korake ako niste dobro upoznati s postupkom uklanjanja i zamjene hardvera. Neispravno izvođenje ovih postupaka može oštetiti vaše računalo. Za tehničku pomoć, pogledajte *Priručnik za postavljanje*.

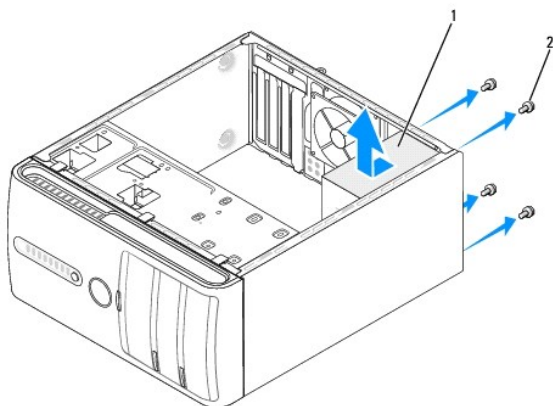
1. Slijedite upute navedene u odjeljku [Prije početka](#).
2. Uklonite pokrov računala (pogledajte [Zamjena pokrova računala](#)).

**⚠ UPOZORENJE:** Pronađite smještaj i ID svakog priključka za napajanje prije isključivanja kabela za napajanje.

3. Slijedite kabele koji vode do napajanja i isključite svaki zasebno.

**🔍 NAPOMENA:** Prilikom odspajanja kabela DC napajanja iz matične ploče i pogona, imajte na umu da su provučeni ispod jezičaka na kućištu računala. Kabele morate ispravno provesti kada ih ponovno postavljate kako ih ne bi prignječili ili prelamali.

4. Odvijte četiri vijka koji pričvršćuju sklop napajanja za stražnji dio kućišta računala.



1	napajanje	2	vijci (4)
---	-----------	---	-----------

5. Pomaknite napajanje prema prednjoj strani računala i podignite ga.

6. Gurnite zamjensko napajanje prema stražnjem dijelu računala.

**⚠ OPREZ:** Ukoliko ne vratite i pritegnete sve vijke može doći do električnog udara budući da su ti vijci ključni dio sustava uzemljenja.

7. Ponovo postavite četiri vijka kojima je jedinica napajanja pričvršćena za stražnju stranu kućišta računala.

**⚠ UPOZORENJE:** Provučite kabele istosmjernog napajanja ispod jezičaka na kućištu. Kabele treba pravilno provući kako bi se spriječilo njihovo oštećivanje.

8. Ponovno ukopčajte kabele istosmjernog napajanja u matičnu ploču i pogone.

**🔍 NAPOMENA:** Ponovno provjerite sve kableske spojeve i uvjerite se da su sigurni.

9. Ponovno postavite pokrov računala (pogledajte [Zamjena pokrova računala](#)).

10. Prikjučite svoje računalo i uređaje na električne utičnice i uključite ih.

---

[Povratak na Stranicu sa sadržajem](#)

[Povratak na Stranicu sa sadržajem](#)

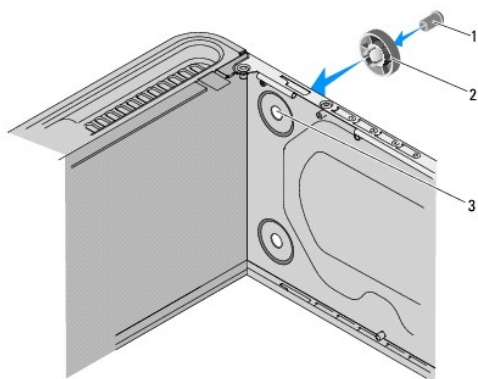
## Montaža gumenih nosača

Dell Studio XPS™ 435MT Servisni priručnik

**⚠ OPREZ:** Prije rada na unutrašnjosti računala pročitajte sigurnosne upute koje ste dobili s računalom. Dodatne sigurnosne informacije potražite na početnoj stranici za sukladnost sa zakonskim odredbama na [www.dell.com/regulatory\\_compliance](http://www.dell.com/regulatory_compliance).

**⚠ OPREZ:** Prije skidanja pokrova računalo obavezno isključite iz utičnice kako biste se zaštitili od mogućeg strujnog udara, rana uzrokovanih pomicanjem lopatica ventilatora ili ostalih neočekivanih ozljeda.

1. Slijedite upute navedene u odjeljku [Prije početka](#).
2. Polegnite računalo na bok.
3. Povucite gumeno postolje dok se ne oslobodi.
4. Kako biste ponovno postavili gumeno postolje, poravnajte ga i umetnite u njegovo ležište na dnu računala.
5. Pritisnite klin u gumeno postolje kako biste pričvrstili gumeno postolje na kućište.



1	klin gumenog postolja	2	gumeno postolje
3	ležište gumenog postolja		

[Povratak na Stranicu sa sadržajem](#)

## Zamjena matične ploče

Dell Studio XPS™ 435MT Servisni priručnik

**⚠ OPREZ:** Prije rada na unutrašnjosti računala pročitajte sigurnosne upute koje ste dobili s računalom. Dodatne sigurnosne informacije potražite na početnoj stranici za sukladnost sa zakonskim odredbama na [www.dell.com/regulatory\\_compliance](http://www.dell.com/regulatory_compliance).

**⚠ UPOZORENJE:** Ne poduzimajte sljedeće korake ako niste dobro upoznati s postupkom uklanjanja i zamjene hardvera. Neispravno izvođenje ovih postupaka može oštetiti matičnu ploču. Za tehničku pomoć, pogledajte *Priručnik za postavljanje*.

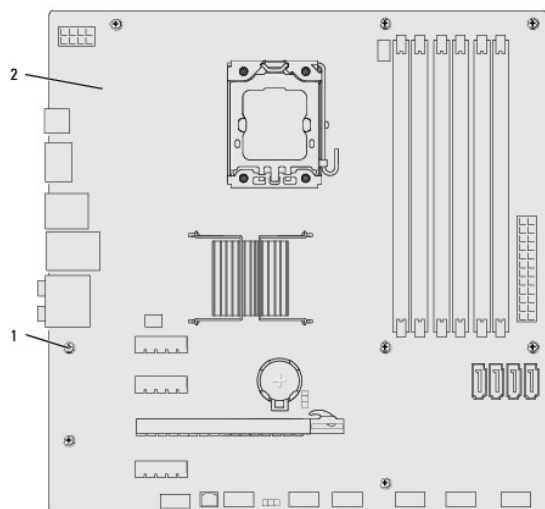
1. Slijedite upute navedene u odjeljku [Prije početka](#).
2. Uklonite pokrov računala (pogledajte [Zamjena pokrova računala](#)).
3. Uklonite sve imitacije kartica na matičnoj ploči (pogledajte [Zamjena PCI Express kartice](#)).

**⚠ OPREZ:** Iako je opremljen plastičnim štitnikom, sklop ventilator procesora i sklop hladila mogu tijekom normalnog rada biti jako vrući. Svakako provjerite da li su se dovoljno ohladili prije dodirivanja.

4. Izvadite procesor (pogledajte [Zamjena procesora](#)).
5. Uklonite memorijske module (pogledajte [Zamjena memorijskih modula](#)), zabilježite koji se memorijski modul nalazio u pojedinom memorijskom utoru, tako da se moduli nakon izmjene matične ploče mogu vratiti na isto mjesto.

**⚠ UPOZORENJE:** Pozorno zabilježite položaj svakog kabela prije nego što ih iskopčate tako da ih kasnije možete ispravno provući. Neispravno proveden ili isključen kabel može uzrokovati probleme s računalom.

6. Isključite sve kabele koji su priključeni na matičnu ploču.
7. Odvijte osam vijaka koji pričvršćuju matičnu ploču za kućište.



1	vijci (8)	2	matična ploča
---	-----------	---	---------------

8. Podignite i izvadite matičnu ploču.

**⚠ UPOZORENJE:** Ako zamjenjujete matičnu ploču, vizualno usporedite zamjensku matičnu ploču s postojećom matičnom pločom da biste se uvjerali da imate ispravan dio.

**🔍 NAPOMENA:** Neka komponente i konektori na zamjenskoj ploči mogu se nalaziti na drukčijim mjestima u usporedbi s komponentama i konektorima na postojećoj matičnoj ploči.

**🔍 NAPOMENA:** Prekidači zamjenske matične ploče postavljeni su u tvornici.

9. Orijentirajte novu ili zamjensku matičnu ploču poravnanjem rupa za vijke na matičnoj ploči s rupama za vijke na kućištu.
10. Ponovno zavijte osam vijaka koji pričvršćuju matičnu ploču za kućište.
11. Ponovno ukopčajte kabele koje ste iskopčali iz matične ploče.
12. Ponovno postavite memorijske module (pogledajte [Zamjena memorijskih modula](#)).
13. Ponovno postavite procesor (pogledajte [Zamjena procesora](#)).

 **UPOZORENJE:** Pobrinite se da sklop hladila bude pravilno postavljen i pričvršćen.

14. Ponovno namjestite sve imitacije kartica na matičnoj ploči (pogledajte [Montaža PCI Express kartice](#)).
15. Ponovno postavite pokrov računala (pogledajte [Zamjena pokrova računala](#)).
16. Priključite svoje računalo i uređaje na električne utičnice i uključite ih.
17. Osvježite BIOS sustava ako je potrebno.

 **NAPOMENA:** Za više informacija o osvježavanju BIOS-a, pogledajte [Ažuriranje BIOS-a Flash postupkom](#).

---

[Povratak na Stranicu sa sadržajem](#)

## Postavljanje sustava

Dell Studio XPS™ 435MT Servisni priručnik

- [Pregled](#)
- [Brisanje zaboravljenih lozinki](#)
- [Pražnjenje postavki CMOS-a](#)
- [Ažuriranje BIOS-a Flash postupkom](#)

### Pregled

Koristite program za podizanje sustava za:

- 1 promjenu informacija o konfiguraciji sustava nakon što dodate, promijenite ili uklonite hardver na vašem računalu,
- 1 podešavanje ili promjenu korisničkih opcija poput korisničke lozinke,
- 1 očitavanje trenutne količine memorije ili postavljanje vrste ugrađenog tvrdog diska.

**UPOZORENJE:** Ako niste stručni korisnik računala, ne mijenjajte postavke ovog programa. Neke izmjene bi mogle prouzročiti nepravilan rad vašeg računala.

**NAPOMENA:** Prije mijenjanja postavki programa postavljanje sustava, preporučuje se da zapišete podatke sa zaslona programa za postavljanje sustava za buduću upotrebu.

### Otvaranje programa za postavljanje sustava

1. Uključite (ili ponovno pokrenite) računalo.
2. Kada se prikaže DELL™ logo pratite na zaslonu kada će se pojaviti poruka za pritisakanje F2 i u istom trenutku pritisnite <F2>.

**NAPOMENA:** Poruka F2 označava da je tipkovnica inicijalizirana. Ova se poruka može pojaviti vrlo brzo, stoga morate pratiti zaslon i odmah pritisnuti <F2>. Ukoliko pritisnete <F2> prije nego što se to od vas zatraži, taj pritisak tipke će biti izgubljen. Ako čekate predugo i prikaže se logotip operacijskog sustava, nastavite čekati sve dok ne ugledate Microsoft® Windows® radnu površinu. Tada isključite računalo (pogledajte [Isključivanje računala](#)) i pokušajte ponovno.

### Zasloni programa za postavljanje sustava

Zaslon programa za postavljanje sustava prikazuje trenutna ili promjenjivu konfiguraciju vašeg računala. Informacije na zaslonu podijeljene su u tri odjeljka: popis s opcijama, polje aktivne opcije i funkcije tipki.

<b>Izbornik</b> - pojavljuje se na vrhu prozora postava sustava. U ovom polju nalazi se izbornik za pristup opcijama postava sustava. Pritisnite <←><→>tipke za pomicanje. Kad se označi opcija iz <b>Izbornika</b> , <b>Popis s opcijama</b> prikazuje opcije koje određuju strojnu opremu ugrađenu u vaše računalo.	<b>Polje s opcijama</b> - pojavljuje se na lijevoj strani <b>Popisa s opcijama</b> i sadrži informacije o svakoj od opcija koje se nalaze u <b>Popisu s opcijama</b> . U ovom polju možete vidjeti podatke o svom računalu i napraviti izmjene u trenutnim postavkama. Za promjenu postavki na vašu trenutnu postavku pritisnite <Enter>. Pritisnite <Enter> za povratak na <b>Popis s opcijama</b> . <b>NAPOMENA:</b> Ne mogu se mijenjati baš sve postavke navedene u <b>Options feld</b> (Polje opcija).	<b>Pomoć</b> - prikazuje na desnoj strani prozora postava sustava i sadrži informacije za pomoć za opciju odabranu u <b>Popisu mogućnosti</b> .
<b>Funkcije tipaka</b> - prikazuje ispod <b>Polja s opcijama</b> i na njemu se nalazi popis tipaka i njihovih funkcija u sklopu polja aktivnog postava sustava.		

### Mogućnosti postava sustava

**NAPOMENA:** Ovisno o vašem računalu i ugrađenim uređajima, možda se neće prikazati stavke iz ovog odjeljka ili se možda neće prikazati kao na popisu.

System Info (Podaci o sustavu)	
BIOS Info (Podaci o BIOS-u)	Prikazuje broj verzije BIOS-a i datum.
System (Sustav)	Prikazuje naziv modela sustava.
Asset Tag (Oznaka računala)	Prikazuje oznaku računala, ako je prisutna.
Service Tag (Servisna oznaka)	Prikazuje servisnu oznaku vašeg računala.

Processor Type (Vrsta procesora)	Prikazuje vrstu procesora.
Processor Cache L2 (L2 predmemorija procesora)	Prikazuje veličinu L2 predmemorije.
Processor Cache L3 (L3 predmemorija procesora)	Prikazuje veličinu L3 predmemorije procesora.
Memory Installed (Instalirana memorija)	Prikazuje kapacitet ugrađene memorije u MB.
Memory Available (Dostupna memorija)	Prikazuje kapacitet raspoložive memorije u MB.
Memory Speed (Brzina memorije)	Prikazuje brzinu memorije u MHz.
Memory Technology (Tehnologija memorije)	Prikazuje tehnologiju memorije, DDR3.
<b>Standard CMOS Features (Standardne funkcije CMOS-a)</b>	
System time (Vrijeme sustava)	Prikazuje trenutno vrijeme u formatu hh:mm:ss.
System Date (Datum sustava)	Prikazuje trenutni datum u formatu mm:dd:yy.
SATA0	Prikazuje SATA0 pogon ugrađen u računalu.
SATA1	Prikazuje SATA1 pogon ugrađen u računalu.
SATA2	Prikazuje SATA2 pogon ugrađen u računalu.
SATA3	Prikazuje SATA3 pogon ugrađen u računalu.
eSATA	Prikazuje eSATA pogon ugrađen u računalu.
<b>Advanced BIOS Features (Napredne značajke BIOS-a)</b>	
CPU Feature (CPU značajka)	<ul style="list-style-type: none"> <li>1 Limit CPUID Value (Granična CPUID vrijednost) - Enabled (Omogućeno) ili Disabled (Onemogućeno) (Disabled je zadana vrijednost)</li> <li>1 Intel® Virtualization Tech - Enabled (Omogućeno) ili Disabled (Onemogućeno) (Enabled je zadana vrijednost)</li> <li>1 Execute Disable Bit (Izvrši bit za onemogućavanje) - Enabled (Omogućeno) ili Disabled (Onemogućeno) (Enabled je zadana vrijednost)</li> <li>1 Core Hyper-Threading (Procesiranje s više jezgri) - Enabled (Omogućeno) ili Disabled (Onemogućeno) (Enabled je zadana vrijednost)</li> <li>1 Multiple CPU Core (Procesor s više jezgri) - All (Sve) ili 1 ili 2 (All je zadana vrijednost)</li> <li>1 Intel SpeedStep™ Tech - Enabled (Omogućeno) ili Disabled (Onemogućeno) (Enabled je zadana vrijednost)</li> </ul>
USB Device Setting (Postavke USB uređaja)	<ul style="list-style-type: none"> <li>1 USB Controller (USB upravljački uređaj-Enabled (Omogućeno); Disabled (Onemogućeno) (Enabled je zadana vrijednost)</li> <li>1 USB Operation Mode (Način rada USB-a)-High Speed (Velika brzina) ili Full/Low Speed (Puno/niska brzina) (High Speed je zadana vrijednost)</li> </ul>
<b>Advanced Chipset Features (Napredne značajke chipseta)</b>	
SATA Mode (SATA način rada)	IDE, RAID (IDE je zadana vrijednost)
Onboard Audio Controller (Integrirani audio upravljački uređaj)	Enabled (Omogućeno); Disabled (Onemogućeno) (Enabled je zadana vrijednost)
Onboard LAN Controller (Integrirani LAN upravljački uređaj)	Enabled (Omogućeno); Disabled (Onemogućeno) (Enabled je zadana vrijednost)
Onboard LAN Boot ROM (LAN ROM za podizanje sustava)	Enabled (Omogućeno) ili Disabled (Onemogućeno) (Disabled je zadana vrijednost)
1394 controller (Kontroler 1394)	Enabled (Omogućeno); Disabled (Onemogućeno) (Enabled je zadana vrijednost)
<b>Boot Device Configuration (Konfiguracija uređaja za podizanje sustava)</b>	
Boot Settings Configuration (Konfiguracija postavki za podizanje sustava)	Podešava postavke tijekom podizanja sustava.
Hard Disk Boot Priority (Podizanje sustava s tvrdog diska)	Određuje prioritet podizanja sustava s tvrdog diska. Prikazane stavke dinamički se osvježavaju s obzirom na pronađene jedinice.
First Boot Device (Prvi uređaj za podizanje sustava)	Određuje redoslijed uređaja za podizanje sustava među dostupnim uređajima. Removable (Odstranjivi); CD/DVD; Hard Drive (Tvrdi disk); Disabled (Onemogućeno) (Removable je zadana vrijednost)
Second Boot Device (Drugi uređaj za podizanje sustava)	Određuje redoslijed uređaja za podizanje sustava među dostupnim uređajima. Removable (Odstranjivi); CD/DVD; Hard Drive (Tvrdi disk); Disabled (Onemogućeno) (CD/DVD je zadana vrijednost)
Third Boot Device (Treći uređaj za podizanje sustava)	Određuje redoslijed uređaja za podizanje sustava među dostupnim uređajima. Removable (Odstranjivi); CD/DVD; Hard Drive (Tvrdi disk); Disabled (Onemogućeno) (Hard Drive je zadana vrijednost)
Boot Other Device (Podizanje sustava s drugih uređaja)	No (Ne); Yes (Da) (Yes je zadana vrijednost).
<b>Power Management Setup (Postavljanje upravljanja napajanjem)</b>	




ACPI type (ACPI vrsta)	Određuje vrsta ACPI-ja. Zadano je S3.
Remote Wake Up (Udaljeno buđenje)	Ova opcija uključuje računalo kada mu korisnik pokuša pristupiti putem LAN-a. Zadana vrijednost je Enabled.
AC Recovery (Obnova napajanja)	Određuje ponašanje sustava nakon gubitka napajanja. <ul style="list-style-type: none"> <li>o On (Uključeno) - nakon oporavka od gubitka napajanja računalo se uključuje.</li> <li>o Off (Isključeno) - računalo se ne uključuje. Ovo je zadano stanje.</li> <li>o Last (Prethodno) - računalo se vraća u stanje u kojem je bilo prije gubitka napajanja.</li> </ul>
Auto Power On (Automatsko uključivanje)	Omogućuje vam postavljanje alarma za automatsko uključivanje računala.
Auto Power On Date (Automatsko uključivanje na određeni datum)	Omogućuje vam postavljanje datuma za automatsko uključivanje računala.
Auto Power On Time (Automatsko uključivanje u određeno vrijeme)	Omogućuje vam postavljanje vremena za automatsko uključivanje računala.
<b>BIOS Security Features (Sigurnosne značajke BIOS-a)</b>	
Supervisor Password (Lozinka nadzornika)	Status instaliranog nadzornika.
User Password (Korisnička lozinka)	Status instaliranog korisnika.
Set Supervisor Password (Postavi lozinku nadzornika)	Omogućuje postavljanje željene lozinke nadzornika.
User Access Level (Razina pristupa korisnika)	Omogućuje promjenu razine pristupa za korisnike samo ako je postavljena lozinka nadzornika.
Set User Password (Postavi korisničku lozinku)	Omogućuje postavljanje željenih lozinke korisnika samo ako je postavljena lozinka nadzornika.
Password Check (Provjera lozinke)	Setup (Postav); Always (Uvijek) (Setup je zadana vrijednost). Ova opcija je raspoloživa samo ako je postavljena lozinka nadzornika.
<b>Exit (Izlaz)</b>	
Exit Options (Izlazne opcije)	Pruža opcije <b>Load Default</b> (Učitaj zadano), <b>Save</b> (Spremi), <b>Exit Setup</b> (Zatvori program za postavljanje sustava) i <b>Exit Without Saving</b> (Zatvori bez spremanja).

## Boot Sequence (Redosljed za podizanje sustava)

Ova opcija omogućuje vam da promijenite redosljed uređaja za podizanje sustava.

### Opcije za podizanje sustava

- 1 **Hard Drive** (Tvrdi disk) - računalo sustav pokušava podići s primarnog tvrdog diska. Ako u sustavu nema tvrdog diska, računalo će prikazati poruku o pogrešci.
- 1 **CD/DVD pogon** - računalo se pokušava podići s disketne jedinice. Ako u pogonu nema CD/DVD pogona ili ako CD/DVD ne sadrži operacijski sustav, računalo će se pokušati podići sa sljedećeg uređaja u nizu za podizanje.
- 1 **USB Flash Device** (USB Flash uređaj) - Umetnite memorijski uređaj u USB ulaz i ponovno pokrenite računalo. Kada se u gornjem desnom kutu pojavi F12 = Boot Menu (F12 = Izbornik za podizanje sustava) pritisnite <F12>. BIOS otkriva uređaj i dodaje opciju USB flash na izbornik za podizanje.

 **NAPOMENA:** Za podizanje sustava s USB uređaja taj se uređaj mora omogućiti za podizanje. U dokumentaciji uređaja provjerite može li se podizanje izvršiti s tog uređaja.

### Changing Boot Sequence for the Current Boot (Promjena redosljeda podizanja za trenutno podizanje)

Ovu funkciju možete koristiti za promjenu trenutnog slijeda za podizanje sustava, na primjer za podizanje sustava sa CD/DVD pogona ili za pokretanje programa Dell Diagnostics s medija Drivers and Utilities. Nakon što se dovrše dijagnostički testovi, obnavlja se prijašnji slijed podizanja sustava.

1. Ako sustav podižete s USB uređaja, priključite USB uređaj na USB priključak.
2. Uključite (ili ponovno pokrenite) računalo.
3. Kada se u gornjem desnom kutu zaslona pojavi F2 = Setup, F12 = Boot Menu pritisnite <F12>.

Ako čekate predugo i pojavi se logotip operacijskog sustava, nastavite čekati sve dok ne ugledate Microsoft Windows radnu površinu. Potom isključite računalo i pokušajte ponovno.

Pojavit će se **izbornik za podizanje sustava** s popisom svih dostupnih uređaja za podizanje sustava. Svaki uređaj ima broj.

4. U izborniku **Boot Device Menu** odaberite uređaj s kojeg želite podići sustav.

Na primjer, ako sustav podižete s USB memorije, označite **USB Flash Device** i pritisnite <Enter>.

**NAPOMENA:** Za podizanje sustava s USB uređaja taj se uređaj mora omogućiti za podizanje. Da biste se uvjerali je li s uređaja moguće podizanje sustava, pogledajte dokumentaciju uređaja.

## Promjena redoslijeda za podizanje za buduća podizanja

1. Otvorite program za postavljanje sustava (pogledajte [Otvaranje programa za postavljanje sustava](#)).
2. Pomoću tipki sa strelicama označite opciju izbornika **Boot Device Configuration** (Konfiguracija uređaja za podizanje sustava) i pritisnite <Enter> kako biste pristupili izborniku.

**NAPOMENA:** Zapišite trenutni redoslijed podizanja ako ga poželite ponovno koristiti.

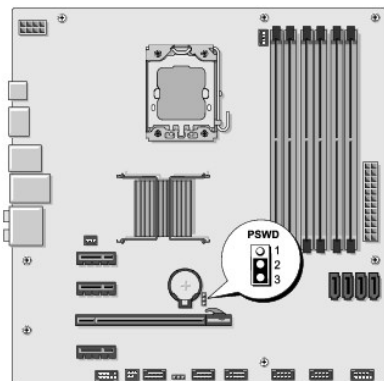
3. Pritiskom na tipke sa strelicama krećite se popisom uređaja.
4. Pritisnite (+) ili minus (-) za promjenu prioriteta uređaja za podizanje sustava.

---

## Brisanje zaboravljenih lozinki

**OPREZ:** Za brisanje postavki lozinke, računalo mora biti iskopčano iz svih električnih utičnica.

1. Slijedite upute navedene u odjeljku [Prije početka](#).
2. Uklonite pokrov računala (pogledajte [Zamjena pokrova računala](#)).
3. Pronađite 3-pinski konektor za lozinku (PSWD) na matičnoj ploči (pogledajte [Komponente matične ploče](#)).



4. Uklonite 2-pinski kratkospojnik s pinova 2 i 3 i umetnite ga na pinove 1 i 2.
5. Pričekajte približno 5 sekundi kako biste poništili zaporku.
6. Uklonite 2-pinski kratkospojnik s pinova 1 i 2 i umetnite ga na pinove 2 i 3 kako biste aktivirali opciju zaporke.
7. Ponovno postavite pokrov računala (pogledajte [Zamjena pokrova računala](#)).
8. Priključite svoje računalo i uređaje na električne utičnice i uključite ih.

---

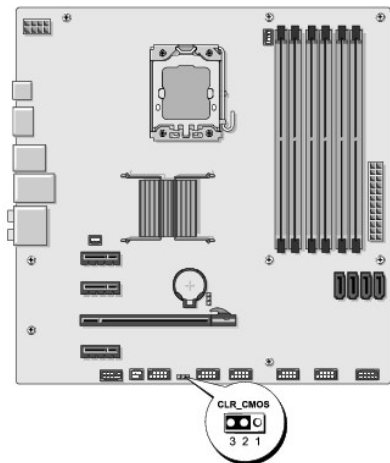
## Pražnjenje postavki CMOS-a

**OPREZ:** Prije nego započnete bilo koji postupak u ovom odlomku, pročitajte sigurnosne upute koje ste dobili s računalom.

**OPREZ:** Za brisanje postavki CMOS-a, računalo mora biti iskopčano iz svih električnih utičnica.

1. Slijedite upute navedene u odjeljku [Prije početka](#).

2. Uklonite pokrov računala (pogledajte [Zamjena pokrova računala](#)).
3. Pronađite 3-pinski CMOS konektor (CLR\_CMOS) na matičnoj ploči (pogledajte [Komponente matične ploče](#)).




4. Uklonite 2-pinski kratkospojnik s pinova 2 i 3 i umetnite ga na pinove 1 i 2.
5. Pričekajte približno 5 sekundi kako biste poništili CMOS postavke.
6. Uklonite 2-pinski kratkospojnik s pinova 1 i 2 i umetnite ga na pinove 2 i 3.
7. Ponovno postavite pokrov računala (pogledajte [Zamjena pokrova računala](#)).
8. Priključite svoje računalo i uređaje na električne utičnice i uključite ih.

---

## Ažuriranje BIOS-a Flash postupkom

BIOS će možda trebati bit nadgrađen kada je nadograđivanje dostupno i li kod mijenjanja matične ploče.

1. Uključite računalo.
2. Pronađite datoteku za nadgradnju BIOS-a za vaše računalo na Dell-ovoj web stranici za podršku [support.dell.com](http://support.dell.com).

 **NAPOMENA:** Osim za SAD Odaberite vašu državu/regiju iz padajućeg izbornika na dnu Dell-ove Internetske stranice za podršku i pronađite ažuriranje BIOS-a za vaše računalo.

3. Kliknite **Download now** (Preuzmi sada) za preuzimanje datoteke.
  4. Ako se pojavi prozor **Export Compliance Disclaimer**, pritisnite **Da, prihvaćam taj sporazum**.  
Pojavit će se prozor **Skidanje datoteke**.
  5. Kliknite **Spremi ovaj program na disk**, a zatim kliknite **U redu**.  
Pojavit će se prozor **Sačuvaj u**.
  6. Kliknite tipku sa strelicom dolje za prikaz izbornika **Spremi u**, odaberite **Radna površina** i zatim **Spremi**.  
Datoteka se preuzima na vašu radnu površinu.
  7. Pritisnite **Close** (Zatvori), kada se pojavi prozor **Download Complete** (Preuzimanje završeno).  
Ikona datoteke pojavljuje se na radnoj površini, a naziv je jednak preuzetoj datoteci za ažuriranje BIOS-a.
  8. Dva puta kliknite ikonu datoteke na radnoj površini i slijedite upute na zaslonu.
-

[Povratak na Stranicu sa sadržajem](#)

[Povratak na Stranicu sa sadržajem](#)

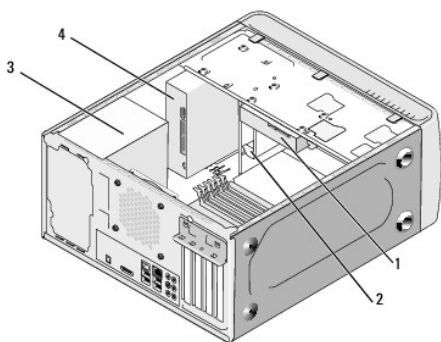
## Tehnički pregled

Dell Studio XPS™ 435MT Servisni priručnik

- [Pogled u unutrašnjost računala](#)
- [Komponente matične ploče](#)

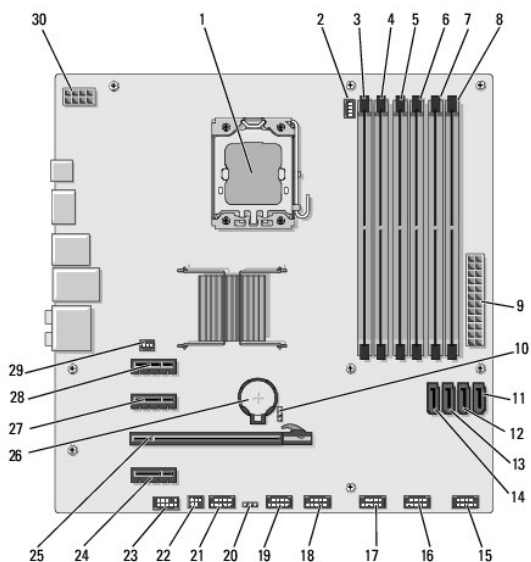
**⚠ OPREZ:** Prije rada na unutrašnjosti računala pročitajte sigurnosne upute koje ste dobili s računalom. Dodatne sigurnosne informacije potražite na početnoj stranici za sukladnost sa zakonskim odredbama na [www.dell.com/regulatory\\_compliance](http://www.dell.com/regulatory_compliance).

### Pogled u unutrašnjost računala



1	tvrdi disk	2	Flexdock
3	napajanje	4	optički pogon

### Komponente matične ploče



1	ležište procesora (CPU)	2	konektor ventilatora procesora (CPU_FAN)
---	-------------------------	---	--

3	konektor memorijskog modula (DIMM_4)	4	konektor memorijskog modula (DIMM_1)
5	Priključak memorijskog modula (DIMM_5)	6	konektor memorijskog modula (DIMM_2)
7	konektor memorijskog modula (DIMM_6)	8	konektor memorijskog modula (DIMM_3)
9	glavni priključak napajanja (PWR1)	10	prekidač lozinke (PSWD)
11	priključak serial ATA?pogona (SATA3)	12	priključak serial ATA?pogona (SATA2)
13	priključak serial ATA?pogona (SATA1)	14	priključak serial ATA?pogona (SATA0)
15	konektor prednje ploče (FP1)	16	USB konektor čitača medijskih kartica (F_USB1)
17	prednji USB konektor (F_USB2)	18	prednji USB konektor (F_USB3)
19	FlexDock USB konektor (F_USB4)	20	CMOS kratkospojnik (CLR_CMOS)
21	prednji 1394 konektor (F_1394)	22	izlazni S/PDIF konektor (SPDIF_OUT2)
23	prednji audio konektor (F_AUDIO)	24	PCI Express x1 konektor (PCI-EX1_2)
25	PCI Express x16 konektor (PCI-EX16_1)	26	utor za bateriju (BAT)
27	PCI Express x1 konektor (PCI-EX1_1)	28	PCI Express x1 konektor (PCI-EX1_0)
29	konektor ventilatora (AUX_FAN1)	30	napajanje za procesor (PWR2)

---

[Povratak na Stranicu sa sadržajem](#)

[Povratak na Stranicu sa sadržajem](#)

## Servisni priručnik Dell Studio XPS™ 435T/9000



**NAPOMENA:** NAPOMENA ukazuje na važne informacije koje vam pomažu da koristite svoje računalo na bolji način.



**OPREZ:** OPREZ označava moguće oštećenje hardvera ili gubitak podataka i otkriva kako izbjeći neki problem.



**UPOZORENJE:** UPOZORENJE ukazuje na moguće oštećenje imovine, tjelesne povrede ili smrt.

---

Informacije navedene u ovom dokumentu podložne su promjeni bez prethodne obavijesti.  
© 2009 Dell Inc. Sva prava pridržana.

Bilo kakvo umnožavanje ovog materijala bez pismenog dopunjenja tvrtke Dell Inc. strogo je zabranjeno.

Zatitni znakovi korišteni u ovom tekstu: *Dell*, *DELL* logotip i *Dell Studio* zatitni su znakovi tvrtke Dell Inc.; *Intel* je registrirani zatitni znak tvrtke Intel Corporation u SAD-u i drugim državama; *Microsoft*, *Windows*, *Windows Vista* i logotip gumba za pokretanje sustava Windows Vista trgovačke su marke ili registrirane trgovačke marke tvrtke Microsoft Corporation u SAD-u i/ili drugim državama.

Ostali zatitni znakovi i zatičeni nazivi koji se koriste u ovom dokumentu označavaju ili društva koji su vlasnici tih znakova ili njihove proizvode. Tvrtka Dell Inc. odriče se bilo kakvih vlasničkih interesa za navedene zatitne znakove i zatičene nazive, osim vlastitih.

Ožujak 2009 Rev. A00

---

[Povratak na Stranicu sa sadržajem](#)

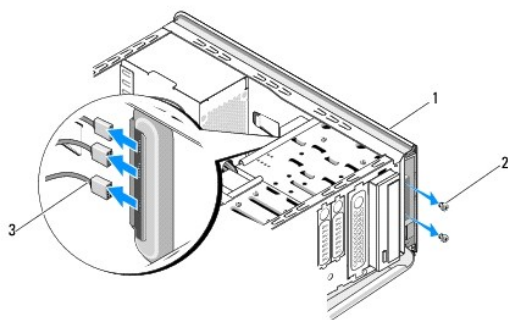
[Povratak na Stranicu sa sadržajem](#)

## Vraćanje gornjeg poklopca

Servisni priručnik Dell Studio XPS™ 435T/9000

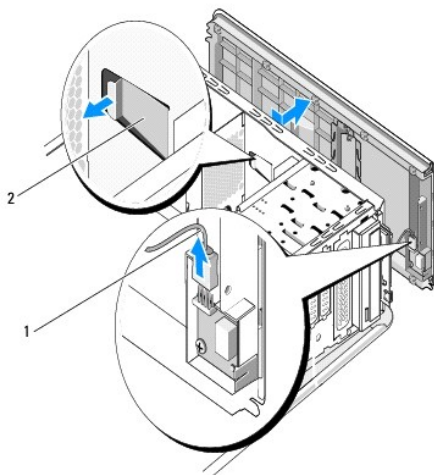
**⚠ UPOZORENJE:** Prije rada na unutrašnjosti računala pročitajte sigurnosne upute koje ste dobili s računalom. Dodatne sigurnosne informacije potražite na početnoj stranici za sukladnost sa zakonskim odredbama na [www.dell.com/regulatory\\_compliance](http://www.dell.com/regulatory_compliance).

1. Slijedite upute navedene u odjeljku [Prije početka](#).
2. Skinite pokrov računala (pogledajte [Vraćanje pokrova računala](#)).
3. Uklonite prednju ploču (pogledajte [Vraćanje prednje ploče](#)).
4. Odvijte dva vijka koji pričvršćuju gornji poklopac na računalu.
5. Odvojite kablove od gornje I/O ploče.



1	gornji pokrov	2	vijci (2)
3	Kablovi na I/O ploči		

6. Povucite jezičak za oslobađanje jednom rukom i svucite gornji poklopac s kućišta.
7. Odvojite kabel od LED-a napajanja s gornjeg poklopca.



1	kabel LED-a napajanja	2	jezičac za otpuštanje
---	-----------------------	---	-----------------------



8. Skinite I/O ploču (pogledajte [Vraćanje ulazno/izlazne ploče](#)).
  9. Pohranite gornji poklopac računala na sigurno mjesto.
  10. Za ponovno postavljanje pokrova računala obrnutim redoslijedom pratite postupak za uklanjanje.
- 

[Povratak na Stranicu sa sadržajem](#)

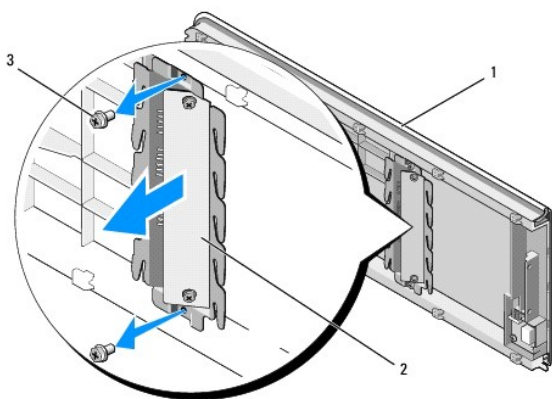
[Povratak na Stranicu sa sadržajem](#)

## Zamjena ulazno/izlazne ploče

Servisni priručnik Dell Studio XPS™ 435T/9000

**⚠ UPOZORENJE:** Prije rada na unutrašnjosti računala pročitajte sigurnosne upute koje ste dobili s računalom. Dodatne sigurnosne informacije potražite na početnoj stranici za sukladnost sa zakonskim odredbama na [www.dell.com/regulatory\\_compliance](http://www.dell.com/regulatory_compliance).

1. Slijedite upute navedene u odjeljku [Prije početka](#).
2. Skinite pokrov računala (pogledajte [Vraćanje pokrova računala](#)).
3. Uklonite prednju ploču (pogledajte [Vraćanje prednje ploče](#)).
4. Skinite gornji poklopac (pogledajte [Vraćanje gornjeg poklopca](#)).
5. Iskopčajte sve kablove kojima je ul./iz. ploča priključena na matičnu ploču.
6. Skinite dva vijka koji pričvršćuju I/O ploču na gornji poklopac.
7. Pažljivo uklonite postojeću ul./iz. ploču iz računala.



1	gornji pokrov	2	ulazno/izlazna ploča
3	vijci (2)		

8. Prilikom vraćanja I/O ploče, vratite vijke koji pričvršćuju I/O ploču na gornji poklopac.
9. Vratite gornji poklopac (pogledajte [Vraćanje gornjeg poklopca](#)).
10. Vratite sve kablove.
11. Ponovno namjestite prednju ploču (pogledajte [Vraćanje prednje ploče](#)).
12. Ponovno postavite pokrov računala (pogledajte [Vraćanje pokrova računala](#)).
13. Priključite svoje računalo i uređaje na električne utičnice i uključite ih.

[Povratak na Stranicu sa sadržajem](#)